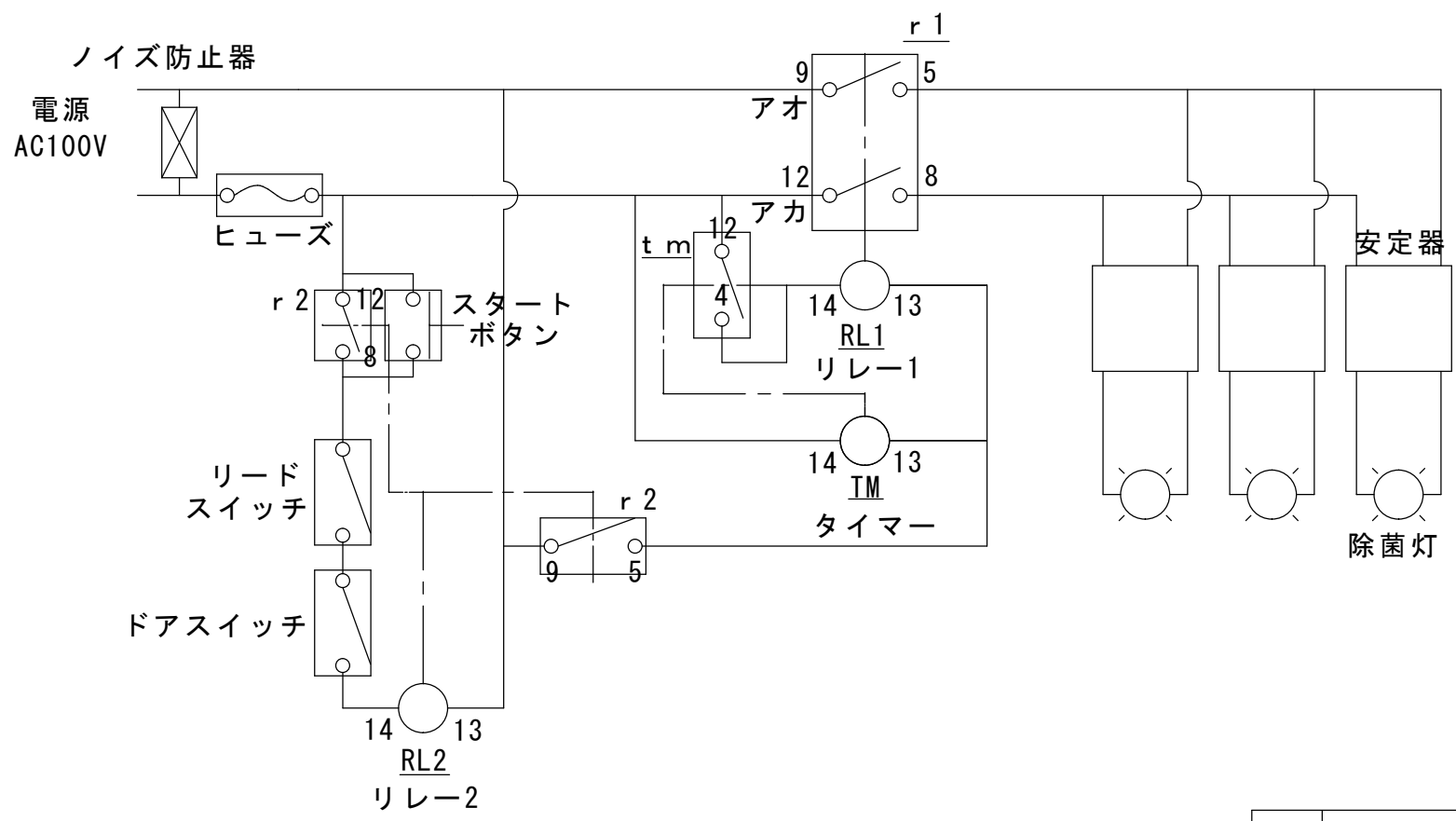


定格	仕様
電圧	AC100V
消費電力	70W
周波数	50又は60Hz

品番	品名	摘要	個数
1	外装	SECC 1.0 t	1
2	カバー	SECC 1.0 t	1
3	内装	Al 1.0t 電解研磨	1
4	ドア	SECC 1.0 t	1
5	窓	フロートガラス	1
6	取手	THA346-1	1
7	フリーストップヒンジ	TH-165-2	2
8	ゴム脚	TM-TK-3220	4
9	チャンネルサポート	ASF-1	2
10	除菌ランプ反射鏡	Al 1.0t 電解研磨	3
11	ランプ保護金具	SUS304 φ3	3
12	除菌ランプ	11W	3
13	スタートボタン		1
14	ドアスイッチ		1
15	リードスイッチ		1
16	動作タイマー		1
17	安定器		3
18	動作リレー		1
19	制御リレー		1
20	電源コード	VCTF (2m)	1
21	差し込みプラグ	WH 4029	1
22	棚ブラケット	R-110GS-300	4
23	棚	SUS	2

初版	H28.3.1	青柳
版数	年・月・日	記事

型式	KIYOME	名称	デンネット殺菌庫
類別		名称	KIYOME
株式会社デンネット			図番 18180



初版	H28.3.1	青柳
版数	年・月・日	記事

型式	KIYOME	名称	デンネツ殺菌庫
類別		名称	KIYOME<配線図>
株式会社デンネツ			図番 18181