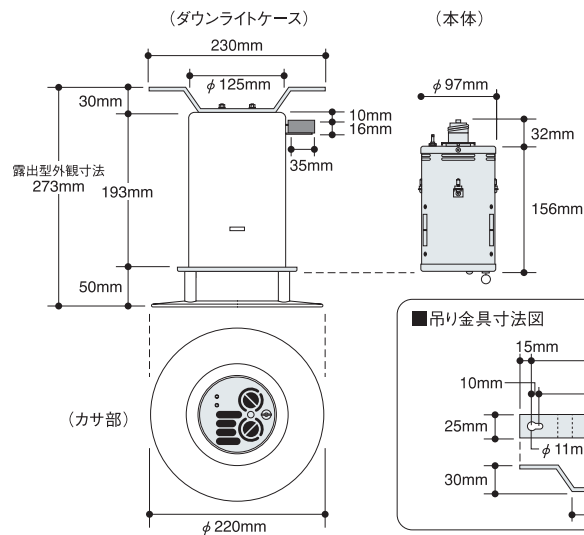


# Ion Supply 露出天井取付タイプ

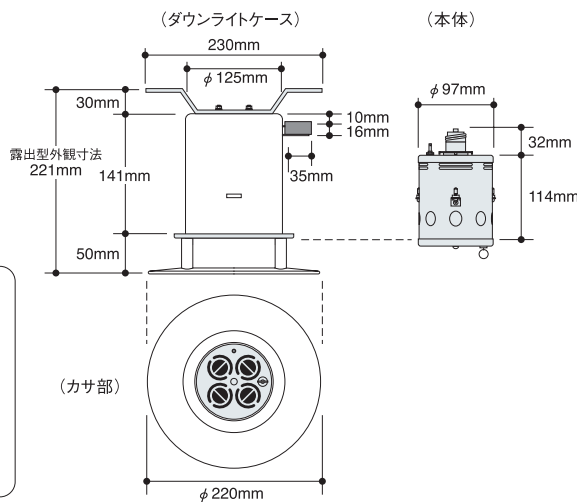
500CM-R / 500CM-SR  
500CML-R / 500CML-SR  
900ML-R

本体仕様

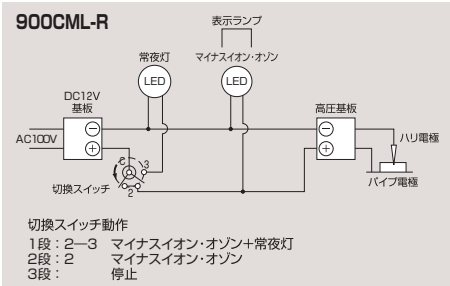
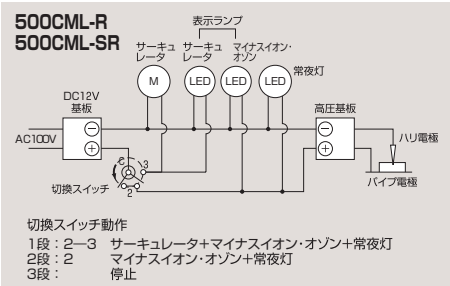
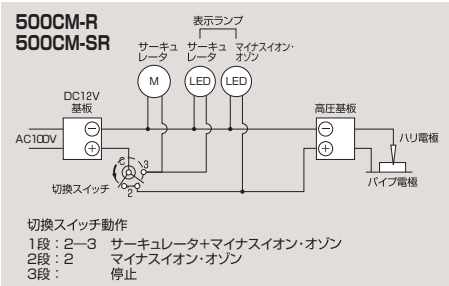
[500CM-R / 500CML-R / 500CM-SR / 500CML-SR]



[900ML-R]



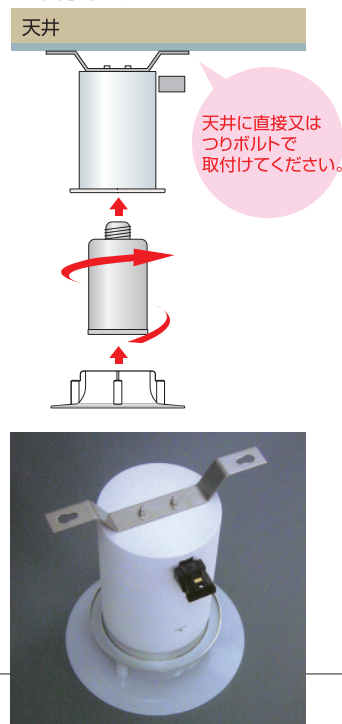
電気回路



【本体スペック】 ※風量・風速・音圧レベル( )内数値は静音タイプの値です。

品番	500CM-R / 500CM-SR	500CML-R / 500CML-SR	900ML-R
メーカー希望小売価格	オープン価格		
適用面積	9.9~16.5m <sup>2</sup>		9.9~26.4m <sup>2</sup>
外形寸法	φ220mm×H273mm		φ220mm×H221mm
重量	1.47kg	1.47kg	1.17kg
取付方法	ダウンライト方式		
集塵方法	イオン方式		
除菌・脱臭	マイナスイオン・オゾン併用		
マイナスイオン量	200万個/cc(出口)以上		
オゾン発生濃度	0.05ppm以下(環境濃度)(ポリューム調整可能)		
放電方法	コロナ無声放電方式		
電源・電圧	AC 100V, 50/60Hz DC 12V		
消費電力	5.0W	5.5W	4.5W
風量	0.25m <sup>3</sup> /min (0.15m <sup>3</sup> /min)		—
風速	5m/sec (3m/sec)		—
音圧レベル	38dB (31dB)		—
使用周囲温(湿)度範囲	0~40℃(25~85%RH 結露なきこと)		
切換スイッチ動作内容	1段	サーキュレータ+マイナスイオン・オゾン	マイナスイオン・オゾン+常夜灯
	2段	マイナスイオン・オゾン	マイナスイオン・オゾン+常夜灯
	3段	停止	
賠償責任保険	株式会社 損害保険ジャパン(対人、対物)		

■取付方法



**安全に関するご注意!**

- ご使用の前に取扱説明書をよくお読みの上、正しくお使いください。
- 他の器具と配線を併用しないでください。併用すると配線部で異常発熱して発火する恐れがあります。

●ご使用・お取付に関しては取扱説明書にしたがってください。●より良い商品の開発に取り組んでいますので、商品の定格、仕様等を予告なく変更する場合があります。●印刷の色は、実際の商品の色と多少異なる場合があります。