

動画を自動再生するための基本的な操作方法



※画像はハメコミ画面です。

この度は、デンネットのデンネット殺菌エアータオル専用モニターをお買い上げいただきまして、誠にありがとうございます。

本製品は、パイオニアのデジタルフォトフレーム（機種名：HF-T830）をベースにした、**デンネット特別バージョン**です。

パイオニアのデジタルフォトフレームと**仕様および操作方法に一部相違点がございます**ので、ご使用前には必ず取扱説明書をお読みください。また、本書は大切に保管してください。

なお、本書では、本製品の基本となる『動画を自動再生するための基本的な操作方法』のみ記載しております。その他の機能や操作方法については、パイオニアのホームページ内「お客さまサポート」▶「AV・PC関連」▶「デジタルフォトフレーム」(http://pioneer.jp/support/av_pc/photo_frame/)より、HF-T830の取扱説明書にてご確認ください。

デンネット殺菌エアータオル専用モニターとパイオニア製品（機種名：HF-T830）との違い

- ◎本製品はデンネット殺菌エアータオルと同時電源となります。ACアダプターは付属していません。
- ◎フォトフレーム用スタンドは付属していません。
- ◎本製品には「STOP!食中毒・院内感染 正しい衛生管理（株式会社デンネット提供）」「ノロウイルス等の食中毒防止のための適切な手洗い（厚生労働省提供）」の2種類の映像（動画）があらかじめバンドルされています。ぜひご利用ください。
- ◎お買い上げ時は動画の『繰り返し再生機能』（2種類の映像が交互に繰り返し再生）が設定されています。
- ◎**写真（静止画像）を追加しないでください。写真を追加した場合、設定が変更されます。**
- ◎自社のオリジナル映像（動画）を流すことも可能です。対応ファイル形式をご確認ください。また、動画を流す際は、新たに動画の『繰り返し再生機能』を設定してご利用ください。
- ◎専門会社によるオリジナル映像の制作も承っております。「自社専用の衛生管理」や「施設紹介」、「プロモーション用動画」等、ご興味のある方はお気軽にお問い合わせください。

「故障かも?」と思ったら…

本製品についてのご相談・お問い合わせ・修理依頼は株式会社デンネットが承ります。本製品に熱や煙等異常を感じた場合は、すぐにデンネット殺菌エアータオルの電源をオフにします。異常がおさまるのを確認し、取り外したら、下記までご連絡ください。（取り外し方は裏表紙に記載）なお、取り外し後もデンネット殺菌エアータオルはお使いいただけます。

お問い合わせ先

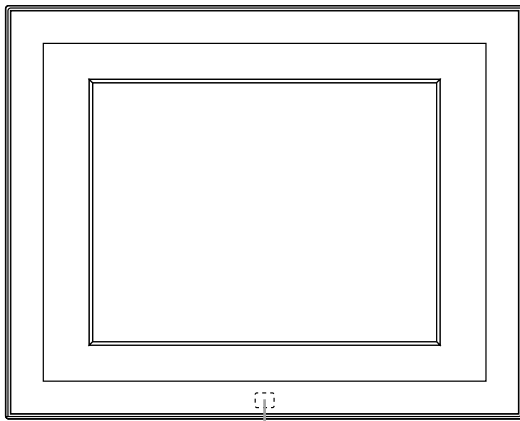
株式会社デンネット TEL (03)5547-8590 FAX (03)5547-8593

東京都中央区佃2丁目2番10-2109 〒104-0051 【TEL受付】月～金 8:30～17:00 土・日・祝休

●パイオニア株式会社へお問い合わせいただいても、お答えできかねますのでご注意ください。

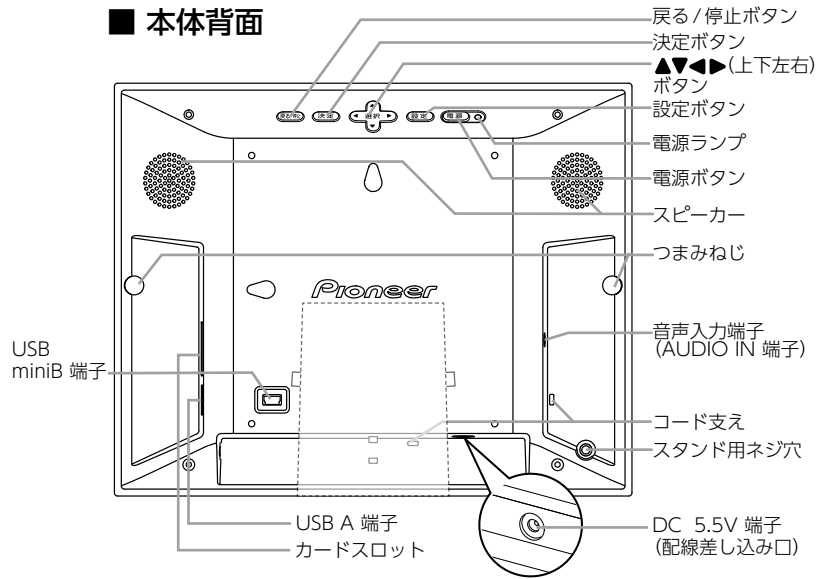
1 各部の名称と働き

■ 本体前面



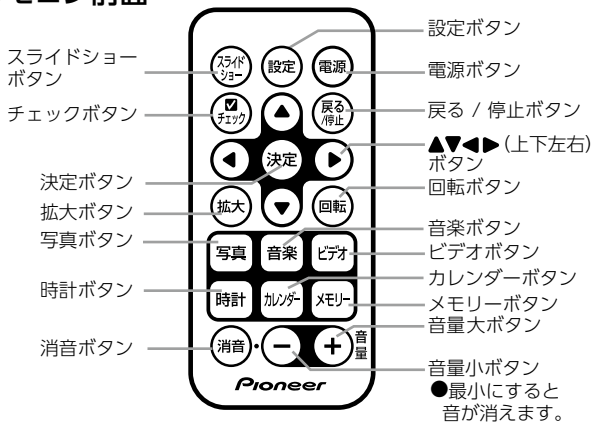
リモコン受光部
*受光部は見えませんが。

■ 本体背面



※モニター本体の操作方法は、パイオニアのデジタルフォトフレームHF-T830の取扱説明書を参考にしてください。

■ リモコン前面



■ リモコン操作について

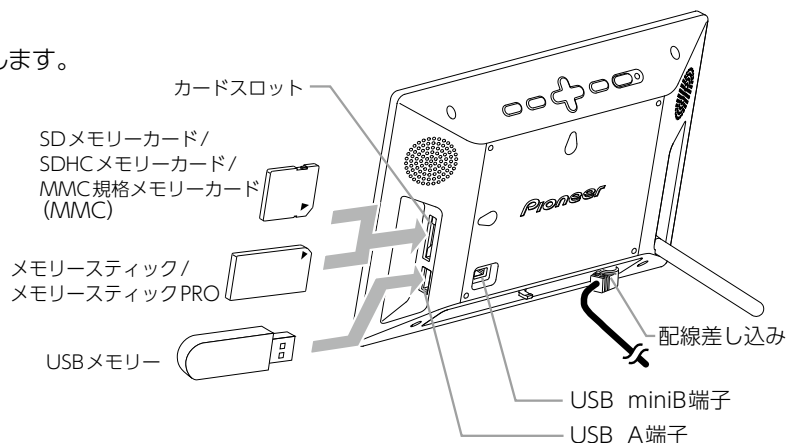
- リモコンは操作出来る状態になっております。
- リモコンを本体前面に向けて操作してください。

2 メモリーカード / USBメモリーを入れる

■ メモリーカード / USBメモリーを入れる (使用できるメモリーカードの種類については、[8]をご覧ください。)

- メモリーカードの向きを図を確認し、カードスロットの奥まで確実に挿入します。同時に2種類以上のメモリーカードを挿入することはできません。
- USBメモリーは、USB A端子に奥まで確実に挿入します。

メモリースティックマイクロ、メモリースティック Duo、メモリースティック PRO Duo、メモリースティック PRO-HG Duo、miniSDカード、microSDカード、miniSDHCカード、microSDHCカードをお使いになるときは、変換アダプターをご使用ください。



■ メモリーカード / USBメモリーを取り出す

- そのまま抜き取ってください。

3 動画ファイルのコピー

メモリーカード／USBメモリー（外部メモリー）内の動画ファイルを、内蔵メモリーにコピーすることができます。

- 1 デンネット殺菌エアータオルの電源を入れ、液晶画面を表示する
 - 液晶画面が表示された後、スライドで画面が動き出しましたら、**戻る／停止**を押します。
- 2 コピー元のメモリーカードやUSBメモリーを挿入する
 - 動画の入ったメモリーを挿入します。（「2.メモリーカード／USBメモリーを入れる」をご参照ください。）
- 3 リモコンの**ビデオ**を押す
 - 動画リスト画面になります。
- 4 ▲▼でコピーしたい動画を選び、リモコンの**チェック**を押し、コピーしたい動画にチェックマーク「✓」を付ける
 - 1ファイルだけコピーするときは、コピーしたい動画を選び、手順5に進んでください。チェックマーク「✓」は不要です。
 - 画面に表示されている動画（最大8ファイル）に、一度にチェックマーク「✓」を付けるときは**設定**を押し、▲▼で「このページ内のファイルを選択」を選び、**決定**を押します。
 - チェックマーク「✓」を付けた動画を選び、再度、リモコンの**チェック**を押すと、チェックマーク「✓」が外れます。チェックマーク「✓」は一度にまとめて外すことはできませんので、1ファイルずつ外してください。
- 5 **設定**を押し、メニューから▲▼で「コピー」を選び、**決定**を押す
- 6 ▲▼で「Yes」を選び、**決定**を押す
 - コピーをやめるときは、▲▼で「No.」を選び、**決定**を押します。
- 7 コピーが完了したら、**戻る／停止**を押す
 - 動画リスト画面に戻ります。
- 8 メモリーカードやUSBメモリーを抜き取る



4 動画の再生方法

動画の再生方法を3種類の中から選ぶことができます。お買い上げ時は、『全ファイルを繰り返し』に設定されており、内蔵メモリーに入っている2つの動画ファイルが繰り返し流れます。

■動画の再生方法 (3種類)

再生方法	説明
全ファイルを繰り返し	内蔵メモリー内のすべての動画ファイルを繰り返し再生します。
1ファイルを繰り返し	内蔵メモリー内で選んだ1ファイルを繰り返し再生します。
繰り返しなし	内蔵メモリー内で選んだ1ファイルを再生し、動画リスト画面に戻ります。

- 1 リモコンの**ビデオ**を押してから、**設定**を押す
 - サブメニューが表示されます。
- 2 ▲▼で「繰り返し設定」を選び、**決定**を押す
 - サブメニューが表示されます。
- 3 ▲▼で再生方法を選び、**決定**を押す
 - 戻る／停止**を押すと、サブメニューは消えます。
- 4 続けて動画を見る時は、リモコンの**ビデオ**を押してから、**決定**を押す
 - 停電から電源が復帰した時、またはリモコンの電源ボタンで電源を入れた時は、動画が再生されます。

5 日付と時刻の設定

日付と時刻を設定すると、時計表示、アラーム機能、自動電源タイマー機能、カレンダー表示を正しく動作させることができます。お買い上げ時、本製品の時計は、電源が入ると自動的に2000年1月1日午前0時から動き始めます。

1 リモコンの「時計」を押す

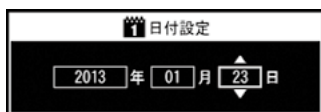
- 時計表示になります。

2 「設定」を押し、▲▼で「日付設定」を選び、「決定」を押す

- 日付の設定画面が表示されます。

3 ◀▶で設定項目(年、月、日)を選び、▲▼で年月日(西暦)を合わせる

(例) 2013年1月23日のとき



4 「決定」を押す

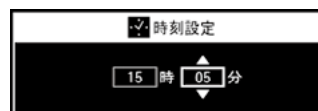
- サブメニューが表示されます。

5 サブメニューから、▲▼で「時刻設定」を選び、「決定」を押す

- 時刻の設定画面が表示されます。

6 ◀▶で設定項目(時、分)を選び、▲▼で時刻(24時間制)を合わせる

(例) 午後3時5分のとき



7 「決定」を押す

- 「戻る/停止」を押すと、サブメニューは消えます。

※ 停電等で2時間以上電源が供給されなかった場合、設定は初期化されます。再設定してください。

6 自動電源タイマー(入タイマー/切タイマー)の設定

設定した時刻になると、自動的に電源を入れたり(入タイマー)、電源を切ること(切タイマー)ができます。日付と時刻の設定を行ってから本機能をお使いください。お買い上げ時は、解除されています。

1 リモコンの「時計」を押してから、「設定」を押す

- サブメニューが表示されます。

2 サブメニューから、▲▼で「入タイマー」を選び、「決定」を押す

- 入タイマー時刻の設定画面が表示されます。

3 ◀▶で電源を入れる時刻と設定を選び、▲▼で時刻を入れ、「設定」を選ぶ

(例) 午前6時20分に電源を入れるとき



4 「決定」を押す

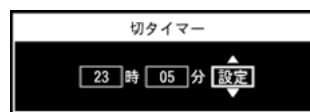
- サブメニューが表示されます。

5 サブメニューから、▲▼で「切タイマー」を選び、「決定」を押す

- 切タイマー時刻の設定画面が表示されます。

6 ◀▶で電源を切る時刻と設定を選び、▲▼で時刻を入れ、「設定」を選ぶ

(例) 午後11時5分に電源を切るとき



7 「決定」を押す

- 「戻る/停止」を押すと、サブメニューは消えます。

※ 停電等で2時間以上電源が供給されなかった場合、設定は初期化されます。再設定してください。

■ 入タイマー/切タイマーを解除するときは、手順3および手順6で「解除」を選んでください。

7 モニター本体仕様

液晶画面サイズ	8インチ	内蔵メモリー	2GB※6(ユーザー使用可能容量 約1.7GB)
画素数	800×600 RGB	スピーカー	1W+1W(8Ω)
本体表示 アスペクト比	4:3	消費電力	動作時 最大約10.5W (動画再生、AUDIO IN 入力時) 待機時 約0.9W
最大再生画素数	6400万画素	電源	DC 5.5V、2.0A
対応ファイル形式	写真: JPEG※1 音楽: MP3※2、WMA※3 動 画: Motion JPEG(avi、mov)※4、MPEG-4 AVC/H.264(avi、mov)※4	ACアダプター	AC100V、50/60Hz
	対応メディア	USBメモリー、他(下部「メモリーカード」参照)	本体寸法 (幅×高さ×奥行) (スタンド含まず)
USBポート	USB Aポート(USB2.0)、 USBミニ Bポート(USB2.0)	本体質量 (スタンド含む)	約247×197×39mm 約785g

- 市販されているすべてのメディアの動作を保証するものではありません。
- コンピューターなどで加工・編集・書き込みしたものは表示できない場合があります。

- ※1…プログレッシブJPEGは非対応
- ※2…サンプリング周波数 32/44.1/48kHz
ビットレート 32～320kbps(固定)
- ※3…サンプリング周波数 44.1kHz
ビットレート 48～192kbps(固定)

注) DRM(デジタル著作権保護)のかかったファイルは再生することができません。

- ※4…ファイル形式 AVI/MOV
最大写真サイズ 1280×720
音声圧縮形式 PCM
最大フレームレート: 30fps
最大ビットレート: 10Mbps

※5…お使いになるときは、市販の変換アダプターをご使用ください。

※6…管理用ファイル、アプリケーションなどを含むため、実際に使用できる容量は減少します。

8 メモリーカード(対応メディア)

※以下のSDメモリーカード、メモリースティックを総称して「メモリーカード」と表記しています。

本製品では、以下の市販のメモリーカードの動作を確認しています。

■SDメモリーカード

本書では、以下のものを「SDメモリーカード」と表記しています。

SDメモリーカード	2GBまで
miniSDカード※	2GBまで
microSDカード※	2GBまで
SDHCメモリーカード	32GBまで
miniSDHCカード※	4GBまで
microSDHCカード※	8GBまで
MMC規格メモリーカード	2GBまで

※…お使いになるときは、市販の変換アダプターをご使用ください。

- 対応表の範囲内の、すべてのメモリーカードの動作を保証するものではありません。
- 本体に挿入されたメモリーカードを無理に抜き取ると、本体やメモリーカードが破損することがあります。
- メモリーカードを抜き取るときに、金属部分に手や金属を触れないでください。
- 再生中に、メモリーカードを取り外さないでください。データが消えたり、故障の原因となることがあります。

■メモリースティック

本書では、以下のものを「メモリースティック」と表記しています。

メモリースティック	128MBまで
メモリースティックDuo※	128MBまで
メモリースティックPRO	2GBまで
メモリースティックPRO Duo※	16GBまで
メモリースティックPRO-HG Duo※	4GBまで
メモリースティック マイクロ※	4GBまで

※…お使いになるときは、市販の変換アダプターをご使用ください。

社内外の 訴求力UP! オリジナル映像 の制作について

より社風にあった社員教育やお客さまへの企業アピールの機会として、自社オリジナルの映像を作りませんか?

手指乾燥の待機時間を生かし自社の映像を流すことで、社内外に企業のモチベーションや認知度アップの場を作ります。また、スタッフの多い工場での衛生管理教育にも役立ちます。映像専門のスタッフが御社の依頼内容に合わせて取材・撮影、ナレーションも含め最適な企画をご提案いたします。

「検討したい!」とお考えの企業様、まずはお気軽にご相談ください。

9 保守・お手入れ

- 市販のクリーニングクロスなどでから拭きしてください。
- 本体の汚れがひどいときは、水または水で薄めた中性洗剤溶液で湿らせた布をかたくしぼってから、汚れをふきとってください。**濡れた手で触れる等、水が直接かかると火災・感電・故障の原因**となります。
- ベンジン、シンナーなど揮発性の薬品は本体を傷めますので、使用しないでください。またアルコール類や洗剤などは本体を傷める場合がありますので使用しないでください。
- 化学ぞうきんをお使いになるときは、化学ぞうきんに添付の注意書をよくお読みください。

10 アフターサービスについて

取扱説明書・本体添付ラベル等の注意書による正常なご使用にもかかわらず、お買い上げ日から右記期間中に故障した場合に、当社保証規定に基づき修理いたします。

本製品をデンネット殺菌エアータオル本体より取り外し、エアータオル本体の表示に書いてある型番・製造番号をご確認のうえ、お買い上げいただきました販売店・工事店または当社へご連絡ください。なお、修理期間中もデンネット殺菌エアータオル本体はお使いいただけます。保証期間が過ぎた場合でも修理すれば使用できる製品については、ご希望により有料で修理いたします。

保証期間

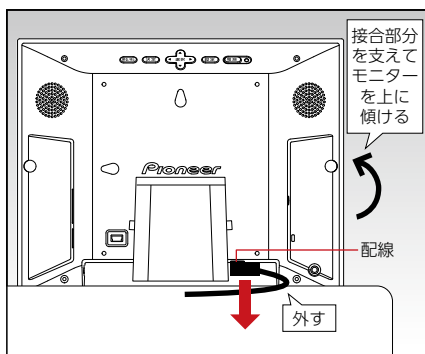
お買い上げ日より

1年間

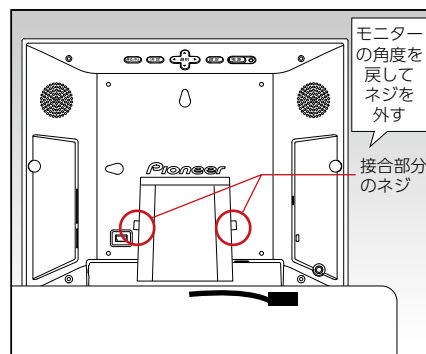
注意

「デンネット殺菌エアータオル専用モニター」は「デンネット殺菌エアータオル」本体と保証期間が**異なります**。お間違えのないようご注意ください。

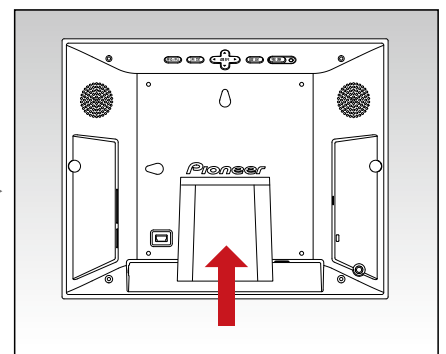
■デンネット殺菌エアータオル専用モニターの取り外し方



本体の電源を切り、本体とモニターの接合部分を支えながらモニターを上へ傾けます。モニター下部、エアータオル本体とつなぐ配線を抜きます。抜いた配線はそのままOKです。



傾けたモニターの位置を元に戻し、モニターの背面、本体との接合部分のネジ左右2カ所を「+」ドライバーで外します。



モニターをしっかりと持ち、慎重に接合部分から引き抜きます。落下したり液晶部分に傷がつかないように、気をつけてお取扱いください。

お願い

電気工事店様へ…工事が終わりましたら、この取扱説明書を、必ずお客さまへお渡しください。

お取り扱い店

●お問い合わせ先

[製造元]

DENNETSU

原点の追求と見直し…私たちの開発ポリシーです。

株式会社デンネット

東京都中央区勝どき3-2-3-609 〒104-0054

TEL (03)5547-8590

FAX (03)5547-8593