

外面塗装：パールホワイト

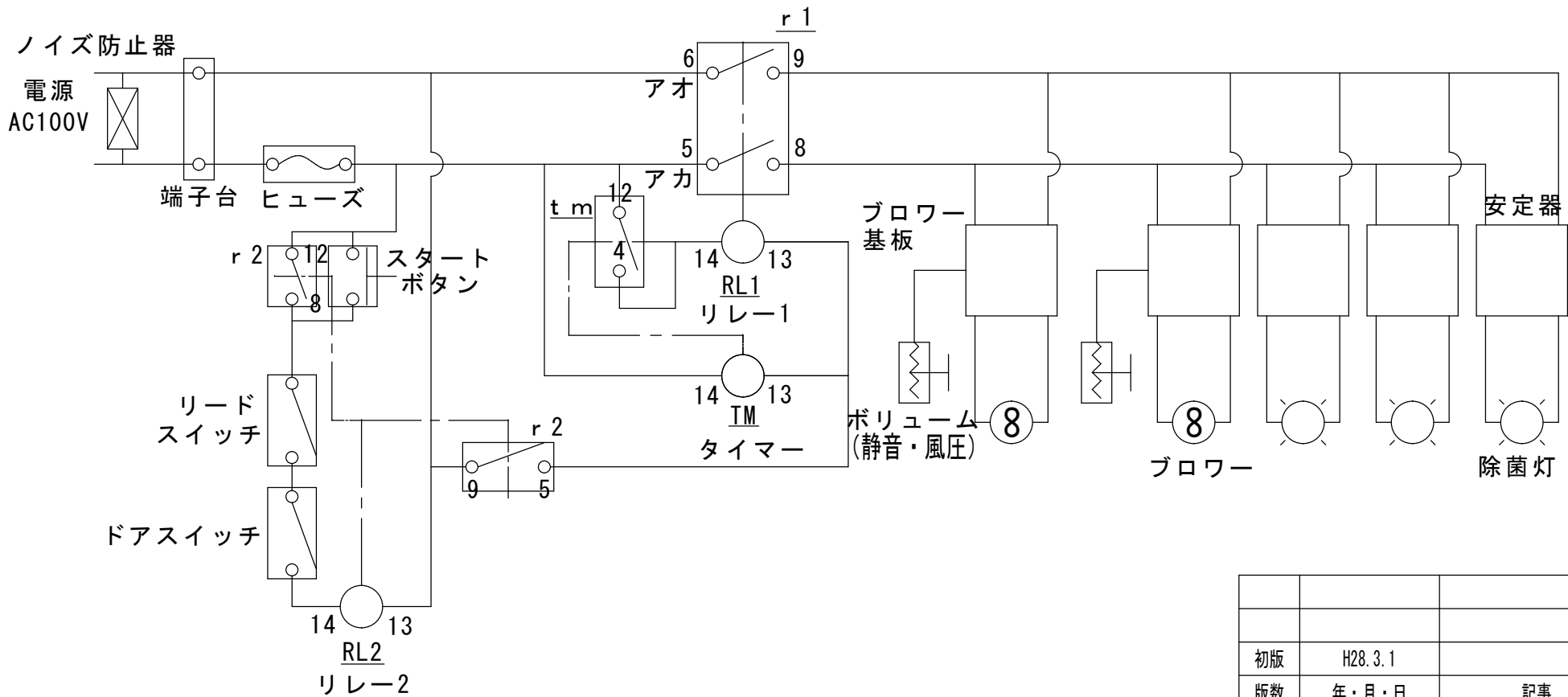
アース用ネジ

定格	仕様
電圧	AC100V
消費電力	弱 90W/強 280W
周波数	50又は60Hz

品番	品名	摘要	個数
1	外装	SECC 1.0 t	1
2	カバー	SECC 1.0 t	1
3	内装	Al 1.0t 電解研磨	1
4	ドア	SECC 1.0 t	1
5	窓	フロートガラス	1
6	取手	THA346-1	1
7	フリーストップヒンジ	TH-165-2	2
8	ゴム脚	TM-TK-3220	4
9	芳香剤・操作BOXカバー	Al 1.0 t 電解研磨	1
10	チャンネルサポート	ASF-1	2
11	BOOKブラケット	R-200GS-300	2
12	ブLOWER吹出口	SUS304 1.0 t	2
13	除菌ランプ反射鏡	Al 1.0 t 電解研磨	3
14	ランプ保護金具	SUS304 φ3	3
15	フィルターBOX	SUS304 1.0 t	1
16	反射鏡	Al 1.0 t 電解研磨	1
17	特殊フィルター	プレフィルター/活性炭フィルター	1
18	除菌ランプ	11W	3
19	芳香剤		1
20	スタートボタン		1
21	ドアスイッチ		1
22	静音・風圧調整ボリューム		2
23	ブLOWER基板		2
24	動作タイマー		1
25	安定器		3
26	動作リレー		1
27	ブLOWER		2
28	電源コード	VCTF (2m)	1
29	差し込みプラグ	WH 4029	1

初版	H28.3.1	青柳
版数	年・月・日	記事

型式	COCOCHI (E)	名称	デンネット殺菌ブッククリーン
類別		名称	COCOCHI
株式会社デンネット		図番	18178



初版	H28.3.1	青柳	
版数	年・月・日	記事	
型式	COCOCHI (E)	名称	デンネツ殺菌ブッククリーン COCOCHI<配線図>
類別		図番	18179
株式会社デンネツ		図番	18179